

Lascal® KiddyGuard® avant™

Owners manual
Návod na používání
Brugsanvisning
Gebrauchsanleitung
Εγχειρίδιο
Manual del propietario
Käyttöohje
Manuel d'utilisation
Használati utasítás
Manuale utente
Instrukcja obsługi
Руководство для владельца
Handleiding
Užívateľská príručka
Navodila za uporabo
Bruksanvisning



www.lascal.net

For fitting instructions :
visit : www.kiddyguard.com

EN

CZ

DA

DE

EL

ES

FI

FR

HU

IT

PO

RU

NL

SK

SL

SV

SUOMI

Hyvä asiakas, Kiitos, että valitsit Lascalin KiddyGuard® Avant -tuotteen. Toivomme, että ilahdut ostoksestasi ja nautit turvallisuudesta, jota se tarjoaa pienille lapsille.

KiddyGuard® Avant on turvaportti, joka on suunniteltu alle 2-vuotiaille lapsille. KiddyGuard® Avant suojaa ovia tai portaiden päitä, jotka ovat enintään 120 cm (48 tuumaa) leveitä.

Hakemisto

Varoitukset ja turvallisuustiedot	32
KiddyGuard® Avantin osat	33
Käyttösjainnit	33
Portin kannan kiinnittäminen	34
Lukitusliuskan kiinnittäminen	34
Käyttötapa	35
Lisätarvikkeet	35
Materiaalien Koostumus	36
Puhdistusohjeet	36
Takuu	36
Turvallisuusstandardit ja-testit	36
Muut Lascal-tuotteet	82-85
Yhteystiedot	85-86
Tuoterekisteröintikortti	86-87

TÄRKEÄÄ ! LUE NÄMÄ OHJEET HUOLELLISESTI, NOUDATA NIITÄ JA SÄILYTÄ NE MYÖHEMPÄÄ KÄYTTÖÄ VARTEN

⚠ VAROITUS !

TURVALLISUUSTIEDOT

Tämä tuote noudattaa sekä eurooppalaista standardia prEN1930:2020 että Yhdysvaltain turvallisuusstandardia ASTM F1004-19 , ja varoitukset ovat näiden standardien mukaisia.

VAROITUS - Vääränlainen asennus saattaa olla vaarallinen.

VAROITUS - Älä käytä suojaestettä, jos jotkin osat ovat vaurioituneet tai niitä puuttuu.

VAROITUS - Suojaestettä ei tule kiinnittää ikkunoihin.

VAROITUS - Tarkista aina, että este on kunnolla kiinni.

Tämä suojaeste on tarkoitettu vain kotikäyttöön.

Asenna ja sijoita KiddyGuard® Avant huolellisesti ja käytä sitä näiden ohjeiden mukaisesti välttyäksesi vakavilta vammoilta tai kuolemalta.

KiddyGuard® Avantin ei tulisi altistua mekaanisille vaurioille, esim. terävillä ja kovilla esineillä aiheutetut lyönnit, lemmikkieläinten raapimat tai vetäminen ylös tai alas, sillä nämä aiheuttavat vaurioita.

Kun este on asetettu paikalleen, tarkista, että se on kiinnitetty oikein ja huolellisesti.

KiddyGuard® Avantissa on automaattinen lukitusjärjestelmä. Varmista kuitenkin joka kerta sulkiessasi portin, että lukitusmekanismi on varmasti lukkiutunut.

KiddyGuard® Avantin yleiskunto ja turvallisuusmekanismi tulisi tarkistaa säännöllisesti, ja huomiota tulisi kiinnittää varsinkin lisäosien turvallisuuteen ja lukituslaitteen toimintaan näiden ohjeiden mukaisesti.

Älä anna aikuisten, lasten tai lemmikkien kiivetä suojaesteen yli tai ali, sillä portti saattaa vaurioitua tai irtautua ja aiheuttaa vammoja.

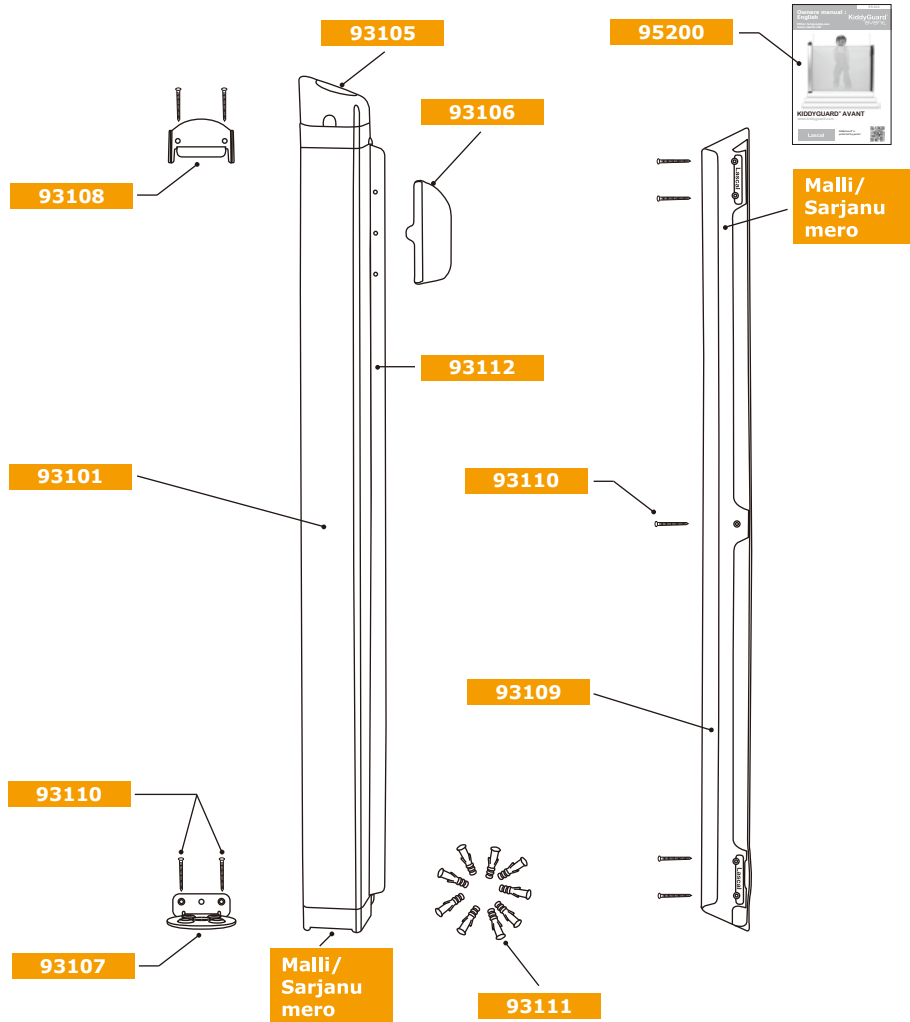
Lopeta esteen käyttö, jos lapsi voi kiivetä sen yli tai irrottaa sen paikaltaan.

Tarkoitettu käytettäväksi 6–24 kuukautta vanhojen lasten kanssa. Tämä tuote ei välttämättä estä kaikkia onnettomuuksia. Älä koskaan jätä lastasi ilman valvontaa.

Lisäosat ja varaosat tulisi hankkia ainoastaan valmistajalta tai jälleenmyyjältä.

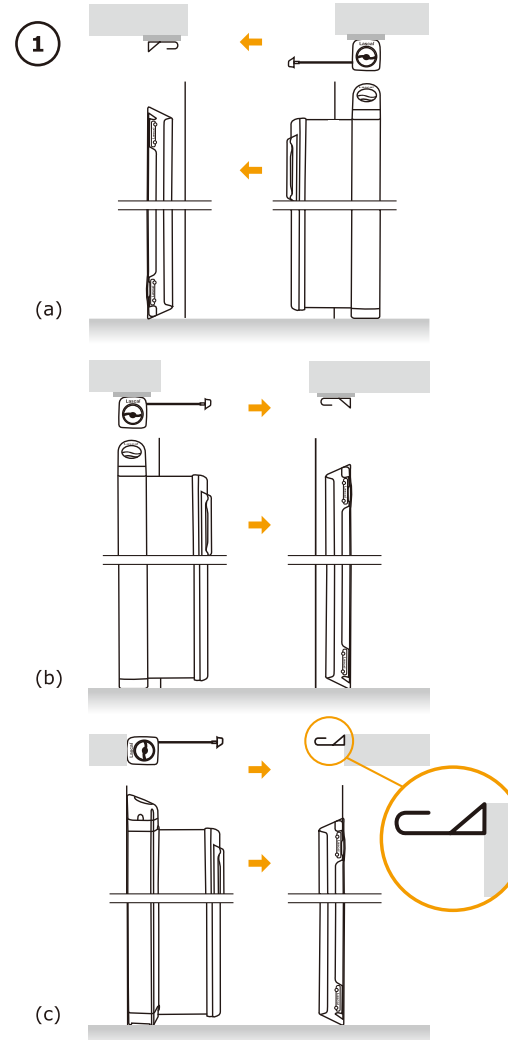
FI

KIDDYGUARD® AVANTIN OSAT



Osanro.	Määrä	Kuvaus
93101	1	Portin kanta
93105	1	Yläkahva (kiinnitetty portin karmiin - irrotettava) Musta / 93221 Valkoinen
93106	1	Kahva Musta / 93222 Kahva Valkoinen
93107	1	Alakannatin
93108	1	Yläkannatin
93109	1	Lukitusliuska
93110	9	Puuruuvit
93111	9	Rawlplug-kiinnikkeet/Muovituki
93112	1	Lukitustappi (kiinnitetty verkkoon – ei irrotettava)
95200	1	Lapsiportin manuaali

KÄYTTÖSIJAINNIT



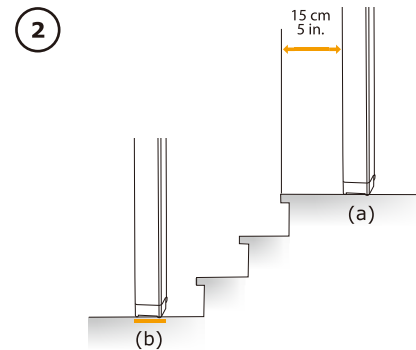
- 1. Päättä kiinnitätkö KiddyGuard® Avantin.**
a) Oikeanpuoleiseen seinään oven/portaiden eteen. Kuva 1a.

VAI

- b) Vasemmanpuoleiseen seinään oven/portaiden eteen. Kuva 1b.

VAI

- c) Oven/portaiden sisään, vasemmalle tai oikealle puolelle. Kuva 1c.



- 2. Käytä portaiden ylä- tai alapäässä**

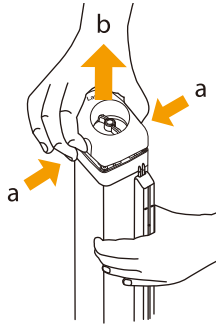
- a) Portaiden YLÄPÄÄ - KiddyGuard® Avantin kanta täytyy olla lattian tasolla ja 15 cm ylimmästä portaasta. Kuva 2a.

VAI

- b) Portaiden ALAPÄÄ - KiddyGuard® Avantin kanta täytyy asettaa alimman portaan eteen. Kuva 2b.

PORTIN KANNAN KIINNITTÄMINEN

3



3. Poista ensin yläkansi

- Purista kannen alaosaa
- Nosta

4. Asennus asuntojen ovet

- vaihtoehtoja kuvan 1 määrittää asennuspaikka
- seinäkannakkeen on tasan lattia, Jotta ruuvien reiät vaakasuuntaisen tasauksen

Kun yhteys:

Puu - Käytä mukana toimitettuja ruuveja. Kiristä ruuvit ohjausreikä ennen porausta.
Betoni / tiili - Käytä mukana toimitettuja ruuveja+ Rawl pistokkeet / muoviankkureiden. Pora reikä 6 mm. (¼ tuuman). Aseta rawl pistokkeet / muoviankkureiden, Jotta se Seinän pintaan, ja kiristä ruuvit.

Muut Wall Materiaalit - Käytä asianmukaisia kiinnitysjärjestelmä.

Kaide - Käyttämällä kaiteiden asennustyöt työkalu, Katso Lisävarusteet.

- Edistää asuntojen ovet päälle Keskiön. (Tarkista mesh vetää ulos haluttuun suuntaan)
- Slide yläkorvakkeita lujasti päälle asuin-ovet.
- Varmista asuntojen ovet on vertikaalinen, merkitä ruuvausreiä sijainti. Mobile asuntojen ovet, ja poraa reiät mukaan (b). Sitten asuntojen ovet siirtyä takaisin keskiön, ja kiinnitä ruuvit, Katso (b).

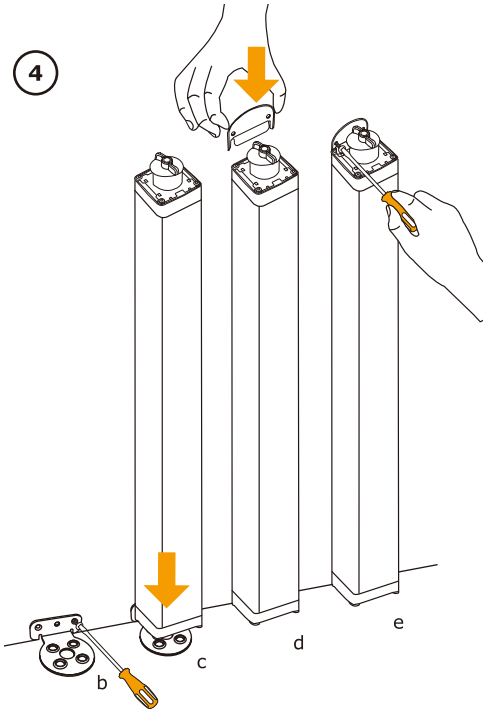
Varmista, että portti on kiinnitetty tukevasti ja pystysuoraan.

Huom. Mikäli portin kiinnityskohdassa on **Jalkalista**, saatavilla on lisävarusteena oleva seinä asennussarja, katso sivu 45. Voit vaihtoehtoisesti asettaa jalkalistan vahvuisen puupalasen ylähelan ja seinän väliin.

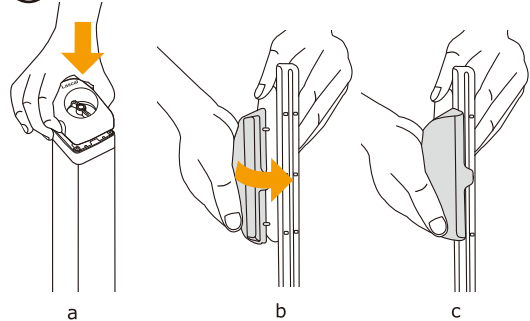
5. Kiinnitä yläkansi ja kahva

- Paina yläkansi hellästi takaisin portin kantaan siten, että sen yläpuoli on tasossa seinän kanssa.
- Irrota osa verkosta (katso kuva 8b). Linjaa kahvan nupit lukitusliuskan reikiin kanssa. (5b)
- Kierrä kahvaa taakse, kunnes se napsahtaa paikalleen. (5c)

4

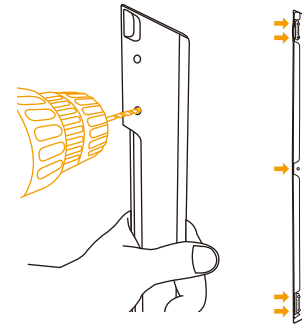


5

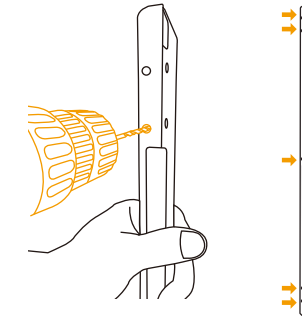


LUKITUSLIUSKAN KIINNITTÄMINEN

6

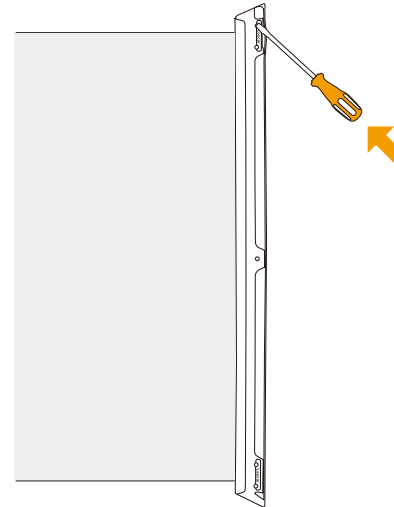


(a)



(b)

7



6. Valmistele lukitusliuska

Pora viisi reikää lukitusliuskassa olevien merkintöjen kohdalle kuvan 6a tai 6b mukaisesti.

- Kun kiinnität lukitusliuskan SEINÄÄN kuvien 1a ja 1b osoittamalla tavalla, valmistele lukitusliuska kuvan 6a mukaisesti. Etsi lukitusliuskan leveällä pinnalla olevat viisi rei'ille tarkoitettua merkintää. Käytä sähköporaa 4 mm (1/6 tuuman) terällä ja poraa viisi reikää.
- Kun kiinnität lukitusliuskan KARMIN SISÄÄN kuvan 1c osoittamalla tavalla, noudata kuvan 6b ohjeita. Valmistele lukitusliuska etsimällä lukitusliuskan reunalla olevat viisi rei'ille tarkoitettua merkintää. Käytä sähköporaa 4 mm (1/6 tuuman) terällä ja poraa viisi reikää.

7. Lukitusliuskan kiinnittäminen

Vapauta ja vedä portti ulos. Katso kohta "Käyttötapa", kuva 8b.

Aseta lukitustappi lukitusliuskaan ja pidä sitä kiinnittämiseen tarkoitettua seinää/kaidetta vasten. On tärkeää, että verkko on venytetty koko avoimen kohdan leveydelle, ja ettei se roiku ylä- tai alapäästä.

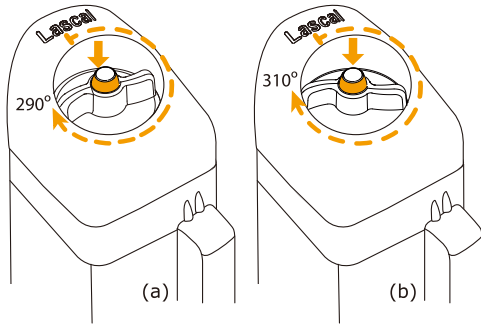
Kiinnitä lukitusliuska seinään tekemällä merkintöjä lukitusliuskan reikiin läpi tunnistaaksesi, mihin ruuvien reiät tulee porata. Katso kuvasta 4 miten lukitusliuska tulisi porata erilaisiin seinämateriaaleihin.

Mikäli seinällä, johon portin lukitus kiinnitetään on **Jalkalista**, on lisävarusteena **saatavilla seinä asennussarja**, katso sivu 45. Voit vaihtoehtoisesti asettaa **jalkalistan** vahvuisen puupalasen lukituksen ja seinän väliin.

FI

KÄYTTÖTAPA

8



8. Lukitusjärjestelmä Lukitus/avaaminen:

- a) **Ajastettu lukitus:** Paina ja käännä lukitusnappia myötäpäivään enintään 290 asteeseen. Sinulla on muutama sekunti aikaa vetää portti auki ja työntää se kiinni ennen kuin se lukkiutuu.
HUOM: Mitä kauemmaksi käännät nappia 290 asteen suuntaan, sitä enemmän aikaa jää portin avaamiseen ja sulkemiseen.
- b) **Käsilukitus:** Paina ja käännä lukitusnappia myötäpäivään 310 asteeseen saakka. Portti on nyt pysyvästi avattavissa ja suljettavissa ilman aikarajoitusta. Portti lukkiutuu vasta kun käännät lukitusnappia vastapäivään takaisin 290 asteen asennon toiselle puolelle ajastettua lukitusta varten tai kun käännät sitä takaisin 310 astetta välitöntä lukitusta varten.

Huomaa

Kun portti on auki, Lock-merkkivalo näyttää punaista, ja ei tarjoa suojaavan esteen, Tässä vaiheessa ei tarjoa suojaava este.

KiddyGuard® Avantia on helppo käyttää yhdellä kädellä.

9. KiddyGuard® Avantin sulkeminen

- a) Paina portin yläosassa oleva painike alas.
b) Käännä painiketta myötäpäivään. Katso kuva 8.
c) Käytä kahvaa vetääksesi portin auki ja kiinnitä se lukitusliuskaan. Katso kuva 10.

TÄRKEÄÄ

VARMISTA AINA KIDDYGUARD® AVANTIN SULKEMISEN JÄLKEEN, ETTÄ PORTTI ON LUKOSSA PAINAMALLA VERKKOJA HELLÄSTI.

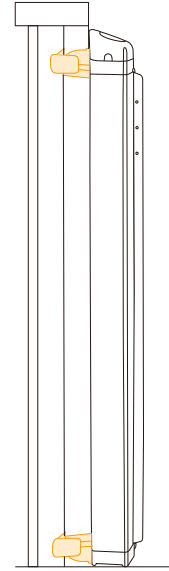
10. KiddyGuard® Avantin avaaminen

Vapauta portin lukitus toistamalla kuvien 9 toimenpiteet. Vapauta portti ja anna sen vierä auki.

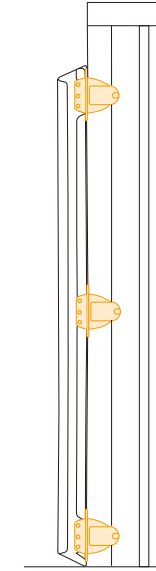
TÄRKEÄÄ

PIDÄ KIINNI KAHVASTA KOKO AJAN KUN VERHO VIERLI TAKAISIN RULLAAN.

LISÄTARVIKKEET



KAS portin kannalle



KAS lukitusliuskalle

Kaideasennussarja

Portin kanta ja lukitusliuska voidaan kiinnittää suoraan kaiteeseen käyttämällä yhtä tai molempia seuraavista kaidesarjoista:

Kaideasennussarja (KAS) portin kannalle.

Artikkeli Numero 12566 (musta)
Artikkeli Numero 12567 (valkoinen)


Kaideasennussarja (KAS) lukitusliuskalle.

Artikkeli Numero 12561 (musta)
Artikkeli Numero 12563 (valkoinen)


Kaiteen mitat:

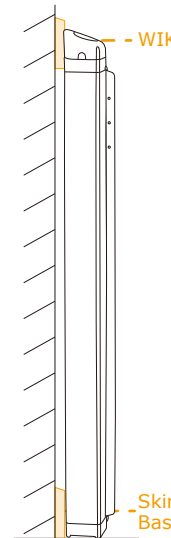
Molempia kaideasennussarjoja voidaan käyttää pyöreisiin ja kulmikkaisiin kaiteisiin, joilla on seuraavat mitat.

Pyöreät kaiteet:

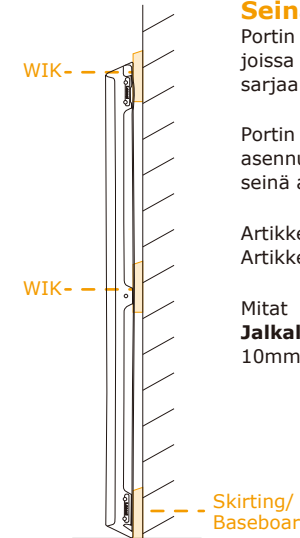
	Ø	Minimi 14 mm 7/16"	Maksimi 50 mm 2"
---	---	--------------------------	------------------------

Kulmikkaat kaiteet:

	Minimi 14 x 14 mm 7/16" x 7/16"	Maksimi 50 x 50 mm 2" x 2"
---	---------------------------------------	----------------------------------



Seinä asennussarja portin karmit/Seinä asennussarja lukitsin



Seinä asennussarja

Portin karmi ja lukitsin voidaan kiinnittää seiniin joissa on **Jalkalistat** käyttämällä seinä asennussarjaa.

Portin karmia varten tarvitaan yksi seinä asennussarja ja lukitsinta varten tarvitaan kaksi seinä asennussarjaa.

Artikkeli Numero 12564 (yksi sarja) musta
Artikkeli Numero 12565 (yksi sarja) valkoinen

Mitat

Jalkalistalliselle:
10mm (3/8") - 19mm(3/4")

KIDDYGUARD® AVANTIN MATERIAALIEN KOOSTUMUS

Muoviosat on valmistettu polyamidista (PA6), polyoksimetyleenistä (POM), polypropyleenistä (PP) ja polyesteristä (PE). KiddyGuard® Avantin runko on valmistettu alumiinista. Materiaalit on valittu niiden vahvuuden ja kestävyysden takia. Kaikki osat ovat myrkyttömiä ja kierrätettäviä. KiddyGuard® Avantin verkko on tulenkestävä.

PUHDISTUSOHJEET

Kaikki KiddyGuard® Avantin osat voidaan puhdistaa miedolla nestepesuaineella ja kostealla liinalla. Älä käytä klooria tai hankausjauhetta.

YHDEN VUODEN TAKUU

Takuu takaa, että KiddyGuard® Avantissa ei ilmene valmistusvirheitä vuoden aikana ostopäivästä, kun sitä käytetään tavallisissa olosuhteissa ja käyttöohjeen mukaisesti. Tämä takuu kattaa vain alkuperäisen ostajan ja on voimassa vain, kun mukana toimitetaan todiste ostotapahtumasta.

TURVALLISUUSSTANDARDIT JA -TESTIT

KiddyGuard® Avant täyttää tai ylittää seuraavat standardit
Yhdysvaltain turvallisuusstandardi ASTM F1004-19 ja
Eurooppalainen turvallisuusstandardi prEN1930:2020

Kaikki komponentit on testattu ja ne täyttävät lapsituotteiden standardin CPSIA:n (USA) ja REACH:n (EU) mukaan.



Lascal[®]

For forward
thinking families

Lascal[®]
MI[™] Carrier

Lascal[®]
MI[™] Buggy

Lascal[®]
BuggyBoard[™]
maxi+



m1™ Buggy

Your buggy your way

Pushing a buggy should always be this easy. The unique M1 buggy has rotatable handles with three different angles, each with two grip positions for the best, smoothest ride ever.

Handy height adjustment. Adjust the handles to suit you, with two different heights available. Choose between 12 handle positions, and swap mid-flow to suit your environment and stay in control at all times.

Space and height for taller people. Flexible handle adjustment means you can tailor the buggy to your height, even if you're taller. Rotating handles help you tweak the angle to suit your stride, including if you have a BuggyBoard® attached.

A comfortable seat. Designed for baby and parent alike, the M1 buggy® is completely comfortable for your little passenger. It's perfect for children up to 6 years old, or weighing up to 22kg.

Simply slot on your BuggyBoard®. Integrated connectors enable you to fix your BuggyBoard® onto the M1 buggy™ fast. Suitable for all BuggyBoard® models, it gives you the flexibility you need wherever you are.

Ready for anything. UV protection fabric, a pull-down canopy, and an integrated windbreak in the hood make the buggy perfect for any weather. Plus, used in a cover position, the canopy gives your child a little shade to sleep.



Lascal
KiddyGuard[®]
assure



Lascal
KiddyGuard[®]
accent



Lascal
KiddyGuard[®]
avant

It's all about the design

Discreet, fully secure and innovative, the KiddyGuard[®] gives you a stylish alternative to other child gates. White or black mesh slides beautifully into a brushed aluminium housing. Completely child-proof when locked in place, and invisible when open, this unique guard won't clutter your home. And because it fully retracts when open, you won't trip over it either.

Choose your perfect fit

assure™ Simple, effective design, without a housing

accent™ Features a rounded, aluminium housing

avant™ Extra length for wider openings, with a square aluminium housing and an advanced locking system



OTHER LASCAL PRODUCTS



Lascal® M1™ Carrier

The ergonomic carrier that keeps your baby close and comfortable

Innovative and ergonomic, the Lascal M1 Carrier makes travelling with your baby easy. A special infant seat adapts the carrier for newborns weighing 3.5kg (12lb), right up to 3-4-year-olds weighing 15kg (33lb.)

www.lascal.net

not sold in all countries.

CONTACT INFORMATION (A-L)

Albania

Kidscom SA
finance@kafounis.gr
www.kafounis.gr

Czech republic

VISPA Nachod sro
info@vispa.cz
www.vispa.cz

Iceland

Fifa / Orninn
gudrun@fifa.is
www.fifa.is

Australia

CNP Brands
info@cnpbrands.com.au
www.cnpbrands.com.au

Denmark

Nordideen GmbH & Co. KG
frommhagen@nordideen.de
www.nordideen.de

Ireland

Cheeky Rascals Ltd.
info@cheekyrascals.co.uk
www.cheekyrascals.co.uk

Austria

Nordideen GmbH
info@nordideen.de
www.nordideen.de

Estonia

Tootiny
biuro@tootiny.com
www.tootiny.com

Israel

Trulo Israel Ltd
pegil@netvision.net.il
www.babysafe.co.il

Belgium

Hebeco BVBA
info@hebeco.be
http://www.hebeco.be

France

Gamin-Tout-Terrain
contact@gamin-tout-terrain.com
www.gamin-tout-terrain.com

Italy

Real Baby Distribuzione s.r.l.s.
silvia.ingravallo@realbaby.it
www.realbaby.it

Bulgaria

Silvex 1
vesela@silvex1.com
http://www.silvex1.com

Germany

Nordideen GmbH & Co. KG
info@nordideen.de
www.nordideen.de

Japan

T-Rex, Co. Ltd.
sales-1@t-rexbaby.co.jp
www.t-rexbaby.co.jp

Canada

Regal Lager, Inc.
support@lascal.zendesk.com
www.regallager.com

Greece

Kidscom SA
finance@kafounis.gr
www.kafounis.gr

Latvia

Tootiny
edwin.jonsson@tootiny.com
www.tootiny.com

China

Cute-Q Trading (Shanghai) Co. Ltd.
info@cute-q.com
www.cute-q.com

Hongkong / Macau

Lascal Limited
info@lascal.com.hk
www.lascal.net

Lithuania

Tootiny
edwin.jonsson@tootiny.com
www.tootiny.com

Cyprus

Xenofon Demetriades & Son Ltd
gkzorpas@cytanet.com.cy

Hungary

Brendon Gyermekarhazak Kft.
posch.szilvia@brendon.hu
www.brendon.hu

Luxembourg

Hebeco BVBA
info@hebeco.be
www.hebeco.be

CONTACT INFORMATION (M-U)

Malaysia

Infantree Pte Ltd
suzanne@infantree.net
www.infantree.net

Serbia

Kidscom SA
finance@kafounis.gr
http://www.kafounis.gr

Taiwan

Topping Prosperity Inc.
sales.iris@bnb.com.tw
www.bnb.com.tw

Malta

Rausi Co. Ltd
angelic@rausi.com.mt
www.rausi.com.mt

Singapore

Infantree Pte Ltd
suzanne@infantree.net
www.infantree.net

Taiwan

Evey Co., Ltd
jason@evey.com.tw
www.evey.com.tw

Netherlands

Hebeco BVBA
info@hebeco.be
www.hebeco.be

Slovakia

VISPA Nachod sro
pavelka@vispa.cz
www.vispa.cz

Thailand

Thai Soonthorn International
Trading Co., Ltd.
nfo@thaisoonthorninter.com
www.thaisoonthorninter.com

Norway

Norske Servicesystemer AS
eli@servicesystemer.no
www.servicesystemer.no

Slovenia

MAMI d.o.o.
info@mami.si
www.mami.si

Turkey

operaistanbul
info@operaistanbul.com
www.operaistanbul.com

Poland

Tootiny
biuro@tootiny.com
www.tootiny.com

South Korea

Penta Zone Inc.
pentazone@gmail.com
www.pentazone.co.kr

UK

Cheeky Rascals Ltd.
info@cheekyrascals.co.uk
www.cheekyrascals.co.uk

Portugal

Nikidom, S.L.
nikidom@nikidom.com
www.nikidom.com

Spain

Nikidom, S.L.
nikidom@nikidom.com
www.nikidom.com

Ukraine

Tootiny
edwin.jonsson@tootiny.com
www.tootiny.com

Romania

Kidscom SA
finance@kafounis.gr
www.kafounis.gr

Sweden

Carlo i Jönköping AB
info@carlobaby.com
webshop.carlobaby.com

USA

Regal Lager, Inc.
support@lascal.zendesck.com
www.regallager.com

Russia

INTERAMNA LTD
sadolin.jesper@gmail.com

Switzerland

BAMAG Babyartikel und
Mobel AG
tanja.herzog@babybamag.ch
www.babybamag.ch

Register online at www.lascal.net/web/register or by registration card/post

PRODUCT REGISTRATION CARD / Registrační karta výrobku / KARTA ΕΓΓΡΑΦΗΣ ΠΡΟΪΟΝΤΩΝ / Karta rejestracyjna produktu / REGISTRERINGSKORT

Register your purchase at www.lascal.net/web/register or fill in and return this card by mail.
Zaregistrujte váš nákup na www.lascal.net/web/registraci, nebo kartu vyplňte a zašlete vašemu distributorovi.
Registrieren Sie Ihren Kauf unter www.lascal.se/web/register oder füllen Sie diese Karte aus und senden Sie diese per Post.
Registre su compra en www.lascal.net/web/register o rellene este formulario y envíelo por correo.
Enregistrez votre achat sur www.lascal.net/web/register ou complétez et renvoyez cette carte par la poste.
Καταχωρήστε την αγορά σας στο www.lascal.net/web/εγγραφέτε ή να την συμπληρώσετε και να την επιστρέψετε με τον τοπικό διανομέα σας.
Zarejestruj swój zakup na www.lascal.net/web/register lub wypełnij i odeślij kartę do lokalnego dystrybutora.
Registrera ditt inköp på www.lascal.net eller skicka ifyllt registreringskort till vår distributör/importör.

- En.** Registering is the only way to guarantee that Lascal will notify you in the unlikely event we need to issue a safety notification.
- Cz.** Registrace může zaručit, že Lascal vás informuje v případě informace o vydání bezpečnostních upozornění.
- De.** Eine Registrierung ist die einzige Möglichkeit Sie im unwahrscheinlichen Falle einer Rückrufaktion informieren zu können.
- Es.** El registrarse es la única garantía de que Lascal le notifique, si fuese necesario, la emisión de un certificado de seguridad.
- Fr.** L'enregistrement de votre achat vous garantit que Lascal vous tiendra informé dans le cas où un avis de sécurité serait publié.
- Gr.** Η εγγραφή είναι ο μόνος τρόπος για να διασφαλιστεί ότι Lascal θα σας ειδοποιήσει και στην απίθανη περίπτωση που θα πρέπει να εκδώσει μια ειδοποίηση ασφαλείας.
- Pl.** Rejestracja to jedyny sposób aby zagwarantować, że Lascal powiadomi cię gdyby, co jest mało prawdopodobne, musiał wydać informacje o bezpieczeństwie.
- Sv.** Din registrering gör det möjligt för oss, att ifall det helt oförmodat skulle uppstå ett fel på denna typ av produkt, kunna informera dig direkt.

Name / jméno / Nom / Nombre / Nom / Ονομα / Imię i nazwisko / Namn

Address / adresa / Adresse / Dirección / Adresse / Διεύθυνση / Adres / Address

City / město / Ort / Ciudad / Ville / Πόλη / Miasto / Stad

State / stát / staat / Provincia / Etat / κράτος /
Stan / stat

Postcode / směrovací číslo / Postleitzahl / Código postal / Code postal
Ταχυδρομικός ταμείας / Kod pocztowy / Postnummer

Country / země / Land / País / Pays / Χώρα / kraj / Land

E-mail address / e-mailová adresa / E-mail address / E-mail / Email / Διεύθυνση E-mail / adres e-mail / E-mailaddress

Date of purchase
datum nákupu
Kaufdatum
Fecha de compra
Date d'achat
Ημερομηνία αγοράς
Data zakupu
Inköpsdatum

Serial number (see underside of the platform)
Sériové číslo (see underside of the platform)
Seriennummer (see underside of the platform)
número de serie (see underside of the platform)
Numéro de série (see underside of the platform)
tΑύξων αριθμός (see underside of the platform)
tNumer serijny (see underside of the platform)
Seriennummer (see underside of the platform)

KiddyGuard®
avant

Register online at www.lascal.net/web/register or by registration card/post

PRODUCT REGISTRATION CARD / Registrační karta výrobku / ΚΑΡΤΑ ΕΓΓΡΑΦΗΣ ΠΡΟΪΟΝΤΩΝ /
Karta rejestracyjna produktu / REGISTRERINGSKORT

Place
stamp
here

PRODUCT REGISTRATION CARD / Registrační karta výrobku /
ΚΑΡΤΑ ΕΓΓΡΑΦΗΣ ΠΡΟΪΟΝΤΩΝ / Karta rejestracyjna produktu /
REGISTRERINGSKORT

- En. To return this card by mail, please find the address of your national registration office on page 85-86, or register online at www.lascal.net
- Cz. Pro vrácení karty poštou, použijte prosím adresu vašeho místního distributora na straně 85-86, nebo registrujte online na www.lascal.net
- De. Möchten Sie diese Karte per Post einschicken, finden Sie das zuständige Büro auf den Seiten 85-86, oder registrieren Sie sich unter www.lascal.se.
- Es. Envíe esta tarjeta por correo, busque la dirección de su oficina en el registro de la página 85-86, o regístrese on-line en www.lascal.net
- Fr. Affranchissez cette carte et renvoyez la au distributeur de votre pays (voir liste en page 85-86, ou en ligne sur www.lascal.net
- Gr. Για να επιστρέψετε αυτή την κάρτα με το ταχυδρομείο, παρακαλώ βρείτε τη διεύθυνση του τοπικού γραφείου εγγραφής σας στη σελίδα 85-86, ή εγγραφείτε ηλεκτρονικά στη www.lascal.net
- Pl. W celu otrzymania zwrotu tej karty, proszę odszukać adres lokalnego biura rejestracji na stronach 85-86, lub zarejestrować się online www.lascal.net
- Sv. Returnera registreringskortet till distributören/importören i ditt land, se sid. 85-86, eller registrera direkt på www.lascal.net

Lascal

Please fold and seal with tape before mailing. Do not staple.
Prosím, složít a zapečetit lepicí páskou dříve, než mailem. Nenechte si sponku.
Bitte falten und mit Klebeband versiegeln. Bitte nicht tackern.
Por favor, doble y pegue esta tarjeta antes de enviarla. No utilizar grapas.
Plier et scotcher avant de poster. Ne pas agraffer.
Παρακαλούμε φορές και σφραγίζονται με κολλητική ταινία πριν ταχυδρομείου. Μην κλιν.
Proszę złożyć i zakleić taśmą przed wystaniem. Nie zszywki.
Vik och försegla med tejp innan utskick. Inte håfta.

KiddyGuard[®] avant[™]

Lascal[®]

Lascal Limited

Unit 2507, 25/F,
Kimberland Centre,
55 Wing Hong Street,
Hong Kong

E-mail: info@lascal.com.hk
website: www.lascal.net
www.kiddyguard.com

95200